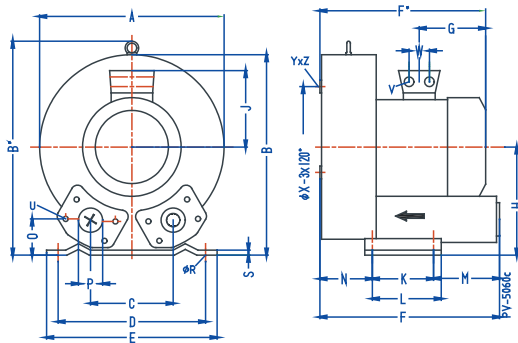


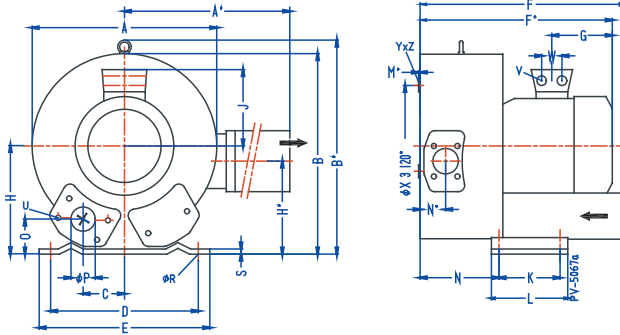
# 侧风道风机尺寸RHG810.,RHG820.,RHG830.,RHG840.(mm)



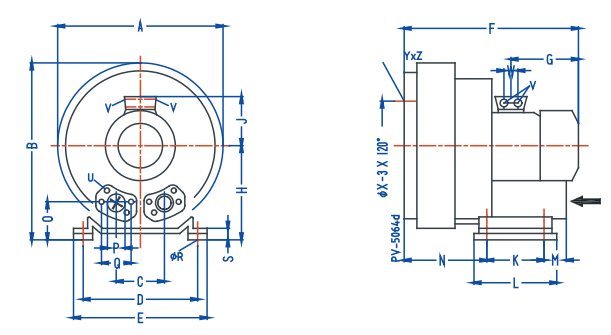
RHG 810./RHG 830.



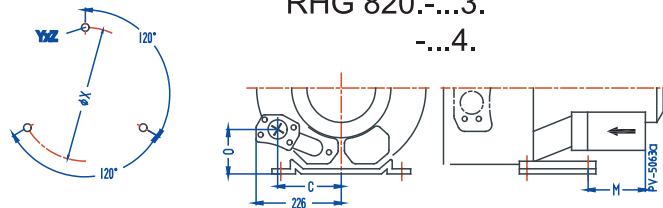
RHG 820.-...1.  
-...2.



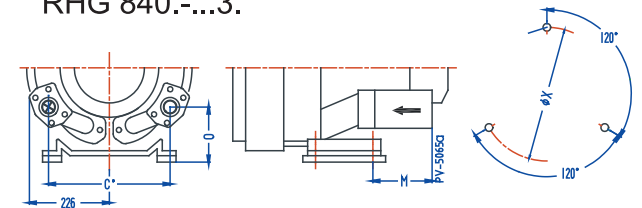
RHG 840.-...2.



RHG 820.-...3.  
-...4.



RHG 840.-...3.



TYPE 型号	Phases 相位	A	A'	B	B'	C	D	E	F	F'	G	H	H'	J	K	L	M	N	N'	O	0P	0R	S	V	W	0X	YxZ	X-Holes
RHG 810-7H1	3~	451	-	461	509	152	356	394	433	450	230	240	-	148	170	217	140	124	-	65	G2 <sub>1/2</sub>	15	6	4xM32x1.5	42	286	M12x20	0/120°/240°
RHG 810-7H2	3~	-	-	-	-	-	-	-	-	477	226	-	-	199	-	-	-	-	-	-	-	-	-	-	-	-	-	-
RHG 810-7H3	3~	-	-	-	-	-	-	-	-	-	-	-	-	-	-	-	-	-	-	-	-	-	-	-	-	-	-	-
RHG 820-7H1	3~	500	549	490	509	76	-	-	545	589	-	-	199	-	-	-	-	236	84	-	-	-	-	-	-	-	-	51.4/120°/240°
RHG 820-7H2	3~	-	-	-	-	-	-	-	-	-	-	-	-	-	-	-	-	-	-	-	-	-	-	-	-	-	-	-
RHG 820-7H3	3~	-	-	-	-	-	-	-	-	694	318	-	-	197	-	-	-	212	-	105	-	-	-	4xM40x1.5	54	-	-	-
RHG 820-7H4	3~	-	-	-	-	-	-	-	-	-	-	-	-	-	-	-	-	-	-	-	-	-	-	-	-	-	-	-
RHG 830-7H1	3~	451	-	461	509	152	-	-	449	466	230	-	148	-	-	139	164	-	65	-	-	-	-	4xM32x1.5	42	-	-	0/120°/240°
RHG 830-7H2	3~	-	-	-	-	-	-	-	-	492	247	-	167	-	-	-	-	-	-	-	-	-	-	-	-	-	-	-
RHG 830-7H3	3~	-	-	-	-	-	-	-	-	-	-	-	-	-	-	-	-	-	-	-	-	-	-	-	-	-	-	-

TYPE 型号	Phases 相位	A	B	C	C'	D	E	F	G	H	J	K	L	M	N	O	0P	0R	S	V	W	0X	YxZ	X-Holes
RHG 840-7H1	3~	500	550	152	-	356	394	589	247	300	167	170	217	-	236	125	G2 <sub>1/2</sub>	15	66	4xM32x1.5	42	286	M12x20	0/120°/240°
RHG 840-7H2	3~	-	-	-	336	-	-	694	318	-	197	-	312	212	165	-	-	-	-	4xM40x1.5	54	-	-	-