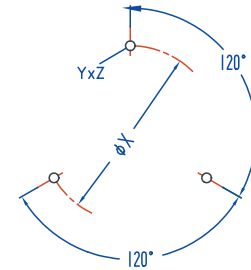
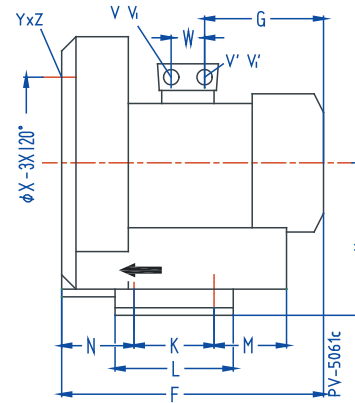
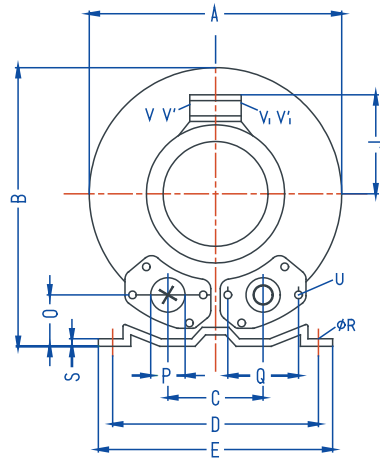


侧风道风机尺寸RHG610.,RHG630.,RHG710.,RHG730.,RHG790.(mm)



RHG610./RHG630./RHG710/RHG730./RHG790



Type	phases																				X-Holes							
型号	相位	A	B	C	D	E	F	G	H	J	K	L	M	N	O	φP	Q	φR	S	U	V _(θ-)	V _(θ-)	V _(θ-)	V _(θ-)	Yxz	φX	W	
RHG 610-7H1	3~	360	366	122	284	325	354	191	192	128	140	180	64	74	56	56	93	13	4.5	M8x17	-	-	M25x1.5	M16x1.5	M8x20	0°/120°/240°	226	29
RHG 610-7H2	3~																				-	-						
RHG 610-7H3	3~						385	188		135											M32x1.5	M32x1.5	M32x1.5	M32x1.5				42
RHG 630-7H1	3~						372	191		128											-	-	M25x1.5	M16x1.5				29
RHG 630-7H2	3~																				-	-						
RHG 630-7H3	3~						403	188		135											M32x1.5	M32x1.5	M32x1.5	M32x1.5				42
RHG 710-7A1	1~	382	384	125	290		377	191	197	128			84	109	54	55	83	15			M25x1.5	M16x1.5	-	-	M10x20		240	29
RHG 710-7H1	3~																				-	-	M25x1.5	M16x1.5				
RHG 710-7H2	3~																				-	-	-	-				
RHG 710-7H3	3~						409	188		135											M32x1.5	M32x1.5	M32x1.5	M32x1.5				42
RHG 710-7H4	3~						432	209		148																		
RHG 730-7H1	3~						419	189		135											M25x1.5	M16x1.5	-	-				29
RHG 730-7H2	3~																											
RHG 730-7H3	3~						432	189		135											M32x1.5	M32x1.5	M32x1.5	M32x1.5				42
RHG 730-7H4	3~						432	209		148																		
RHG 790-7H1	3~						377	185		128											-	-	M25x1.5	M16x1.5				29